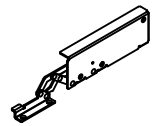

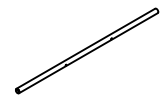
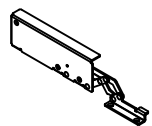
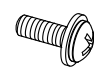
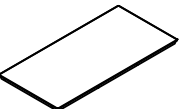
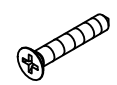

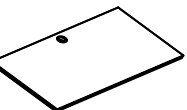



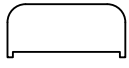


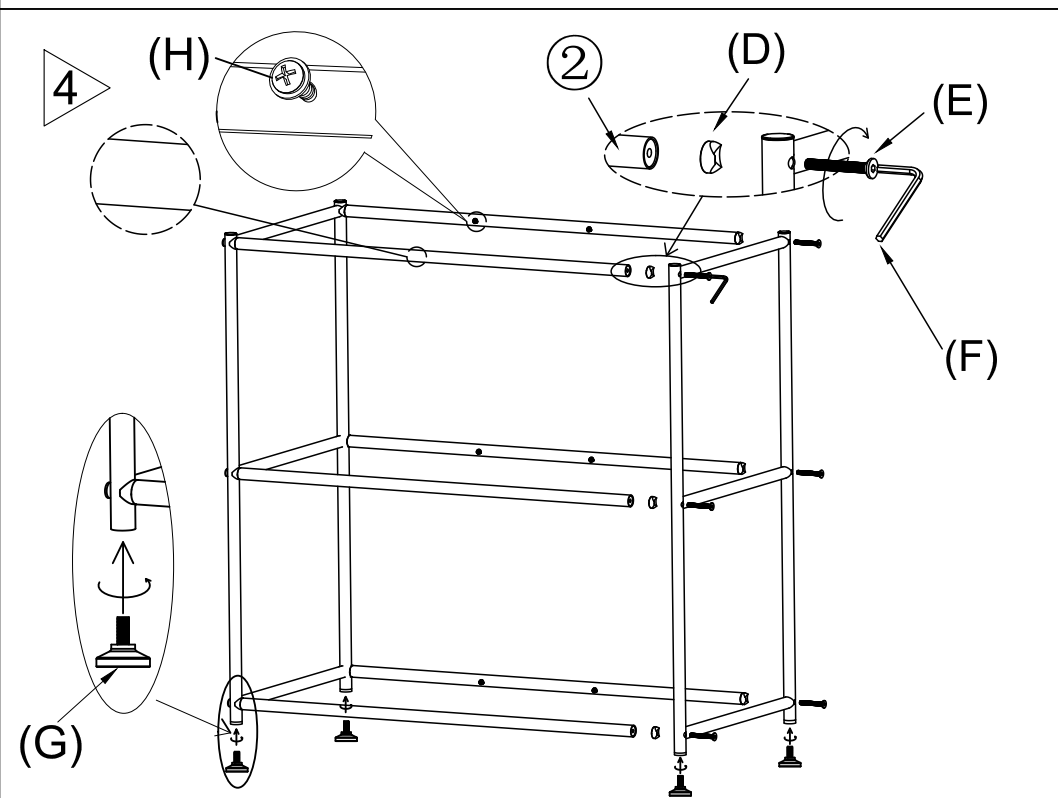
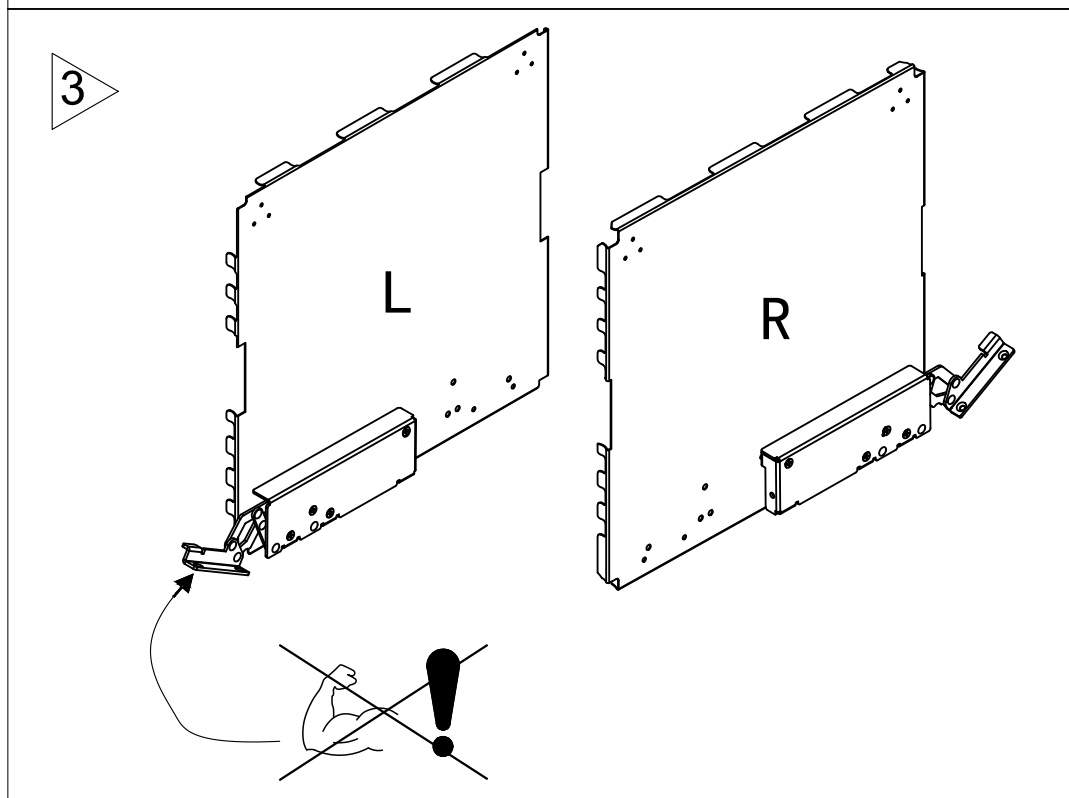
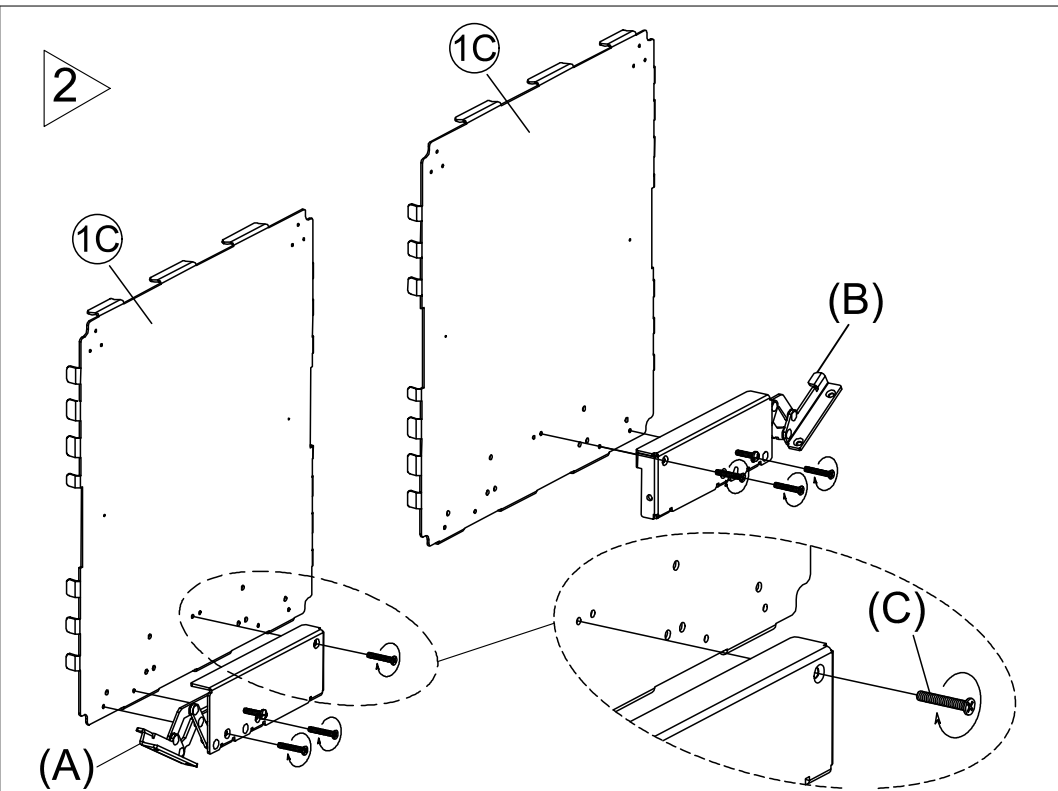
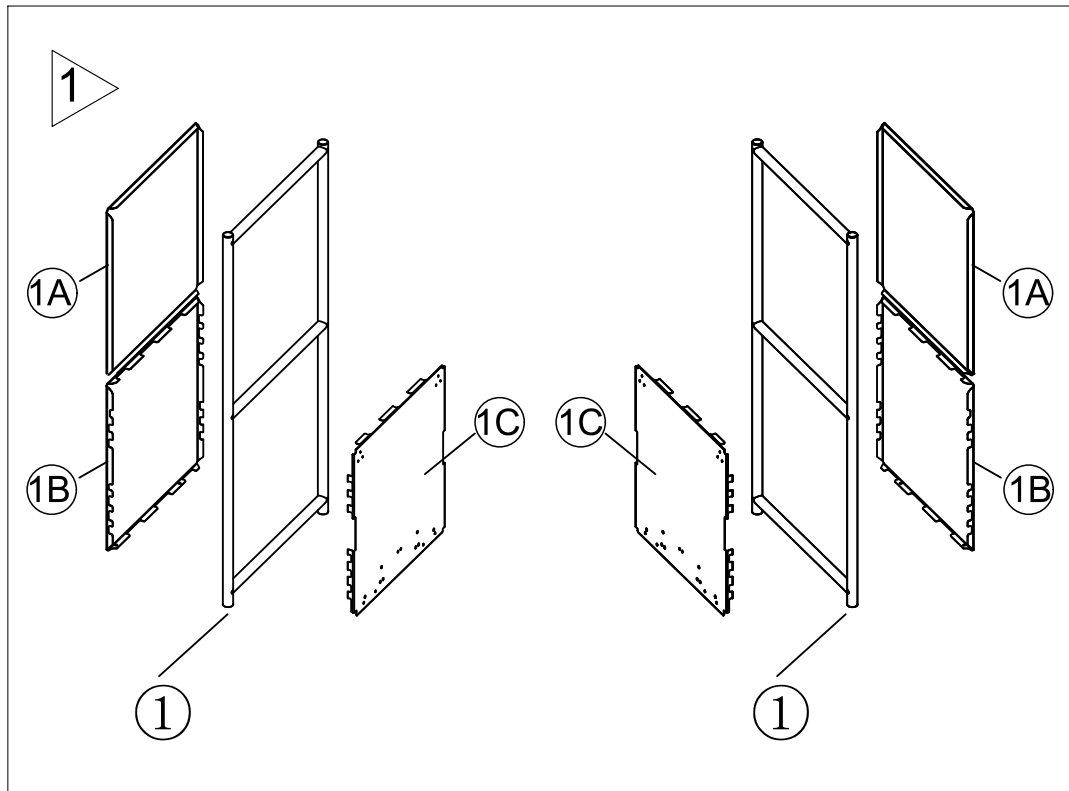
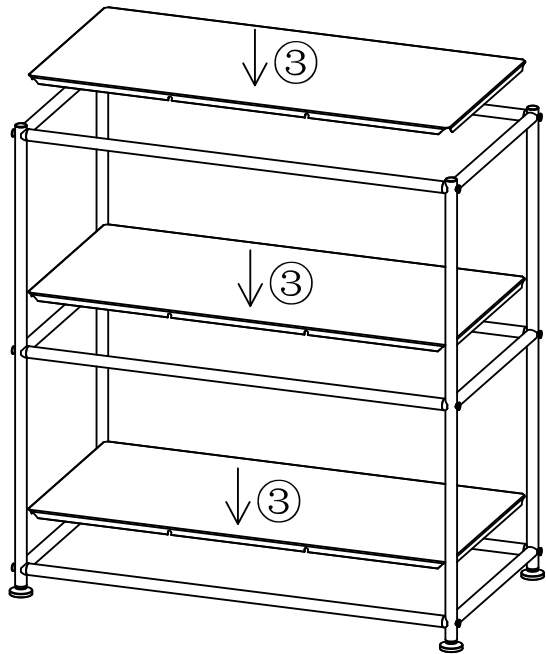
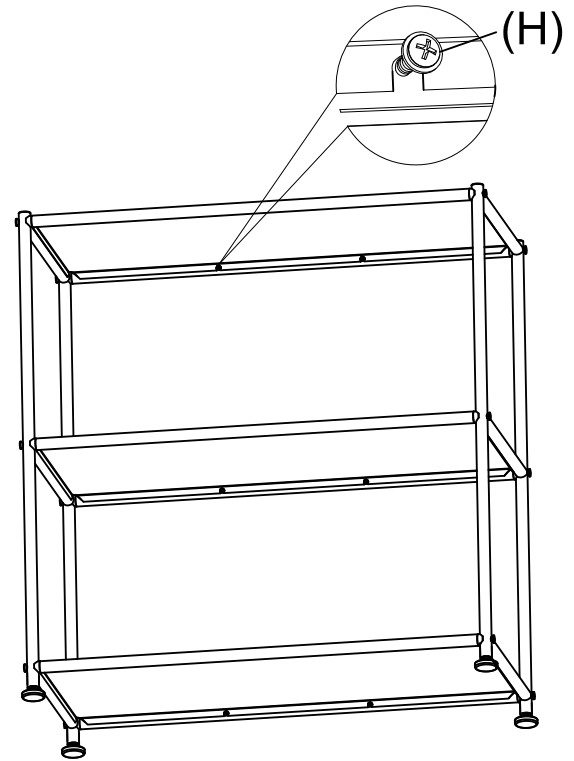
	①	2		(A)	1		(G)	4
	②	6		(B)	1		(H) M4x12	12
	③	5		(C) M4x25	6		(I)	1
	④	1		(D)	12		(J)	1
				(E) M6x45	12		(K)	1
				(F) M4	1		(L) M4x8	4



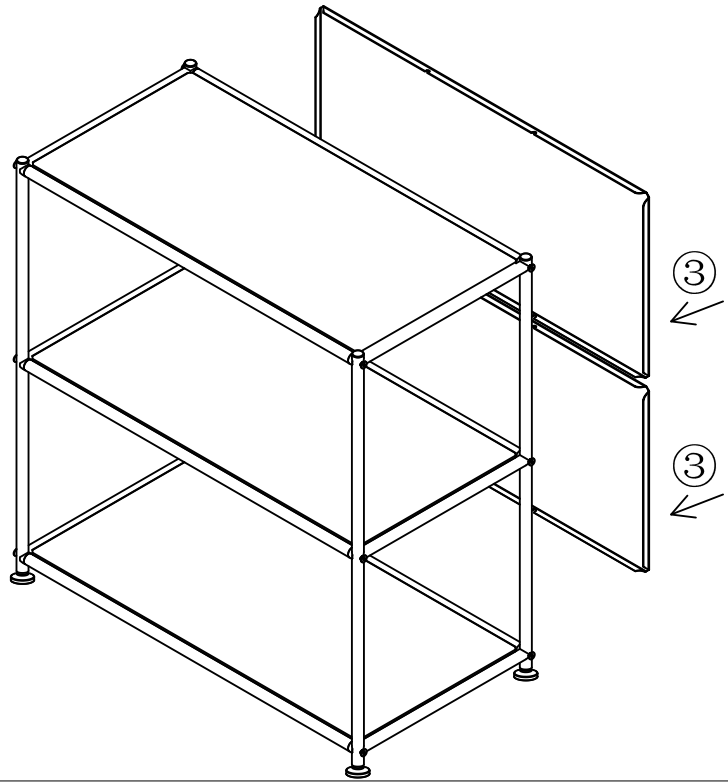
5



6



7



8

